

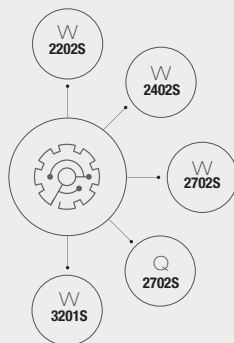
# MONITORES FALKON

## FALKON DISPLAYS



### MODELOS MODELS

Español P02  
Inglés P07



## IMPORTANTE. PRECAUCIONES DE SEGURIDAD.

1. Lea atentamente todas las instrucciones antes de utilizar este producto.
2. ASEGÚRESE de desenchufar el cable de alimentación antes de limpiar la pantalla LCD. Nunca la limpie con detergentes líquidos ni aerosoles, únicamente con un paño suave y húmedo. Si aún no está limpio, use un limpiador específico para pantallas LCD.
3. NO use accesorios no autorizados por el fabricante. El uso de los mismos podría provocar el mal funcionamiento del equipo, averías y suponer un riesgo para la seguridad del usuario.
4. Asegúrese de desconectar el cable de alimentación de la pantalla o el adaptador de alimentación, sosteniendo siempre el enchufe, en lugar de tirar directamente del cable.
5. Mantenga la pantalla alejada del agua y de la humedad, y nunca ubique la pantalla sobre una superficie húmeda o mojada.
6. Nunca presione la superficie de la pantalla con los dedos, objetos duros o punzantes.
7. Las ranuras y aberturas en la parte posterior e inferior de la carcasa son para fines de ventilación y evitar el sobrecalentamiento del aparato. No coloque sobre el monitor objetos que puedan bloquearlas, ni lo ubique sobre superficies blandas o inestables como sofás, camas o alfombras, ni cerca de fuentes de calor. NO integre la pantalla en un dispositivo a menos que este cuente con el sistema de ventilación adecuado.
8. Use únicamente la fuente de alimentación suministrada con el equipo. En caso de tener que sustituirla contacte con el distribuidor en el que adquirió el equipo.
9. Si el cable de alimentación posee un enchufe de 3 clavijas, enchufe el cable a una toma de corriente con conexión a tierra. No anule la clavija de conexión a tierra del cable de alimentación, por ejemplo, colocando un adaptador de 2 clavijas.
10. Nunca intente abrir o reparar el monitor, ya que existe riesgo de electrocución. Contacte siempre con personal cualificado para el mantenimiento del equipo.
11. En los casos siguientes desenchufe el adaptador de corriente y contacte con el servicio técnico:
  - El cable de alimentación o el enchufe están dañados o desgastados.
  - En caso de caída de la pantalla y que la carcasa presente daños.
  - El funcionamiento de la pantalla es anormal.
12. Coloque la pantalla en un lugar fresco, seco y bien ventilado.
13. Almacene la pantalla en un rango de temperaturas indicado en el cuadro de características. Fuera de él, la pantalla puede sufrir daños permanentes.

## 1

## DESCRIPCIÓN DEL PRODUCTO

### 1.1 General

Esta pantalla es una pantalla de escaneo multifrecuencia inteligente de alto rendimiento. Adopta luz de fondo TFT-LED de matriz activa y se controla con tecnología digital MCU.

### 1.2 Lista de embalaje

Por favor verifique los siguientes artículos están en la caja de embalaje antes de la instalación:

- Una pantalla LCD (incluida la base)
- Un cable VGA (Modelos W2202S, W2402S, W2702S, W3201S)
- Un cable HDMI (modelo Q2702S)
- Un cable de alimentación (puede estar ya conectado a la pantalla)
- Un adaptador de corriente (excepto modelo W3201S)
- Manual de usuario

Si falta algún artículo, póngase en contacto con el distribuidor al que compró el monitor.

NOTA: Por favor considere conservar el embalaje original. Puede servirle si necesita transportar el monitor en el futuro.

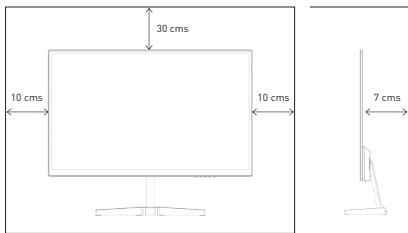
2

## INSTALACIÓN Y CONEXIÓN

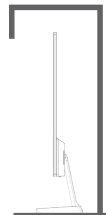
### 2.1 Instalación y conexión

#### INSTRUCCIONES DE INSTALACIÓN

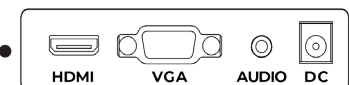
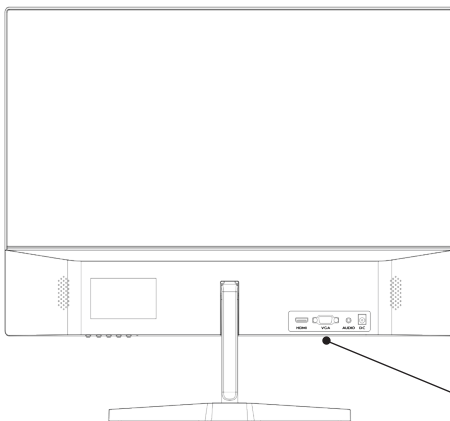
- Ubique el monitor cerca de un enchufe CA fácilmente accesible.
- Utilice una base de soporte adecuada.
- Ubique el monitor en una superficie estable y nivelada.
- NO ubique el monitor en lugares sujetos a vibración mecánica.
- NO instale el monitor cerca de una salida de aire acondicionado. La humedad del mismo podría dañar el equipo.
- NO ubique el monitor cerca de campos electromagnéticos fuertes, de lo contrario la onda electromagnética podría interferir la imagen y producir daños al monitor.



**¡NO!**



- Reserve un espacio como se indica en la imagen alrededor de la pantalla.
- Nunca cubra los orificios de ventilación ni inserte ningún objeto en la cubierta.
- No coloque el monitor en espacios cerrados, como estantes para libros o armarios empotrados, a menos que dicho espacio disponga de la ventilación adecuada.



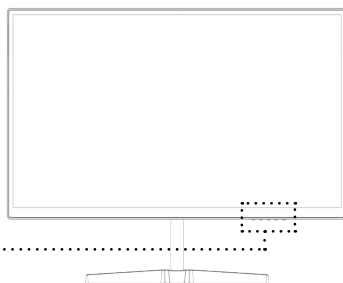
### 2.2 Señal de conexión de línea

- Conecte el cable de vídeo VGA / HDMI al puerto correspondiente del PC. Luego conecte el otro extremo al conector correspondiente de la pantalla.
- Conecte el adaptador de corriente al puerto DC del monitor. A continuación conecte el cable de corriente suministrado al adaptador y posteriormente conéctelo al enchufe.

### 3 USO DE LA PANTALLA

Los botones de control se muestran en la imagen.

¡La ubicación de estos puede variar según el modelo, pero el uso es el mismo!



#### 3.1 luz indicadora de encendido

Cuando la pantalla está funcionando normalmente, el indicador está apagado; cuando no hay señal de video, el indicador parpadea en color azul; al recuperar la señal de video la pantalla se enciende automáticamente; cuando la pantalla esté en "stand by", la luz indicadora azul está encendida permanentemente.

#### 3.2 Funciones de los botones

M	Botón de menú
HACIA LA IZQUIERDA	Acceso directo a ajustes de brillo
HACIA LA DERECHA	Acceso directo a ajustes de volumen
A	Auto ajuste
FUENTE DE ENERGIA	Encendido / apagado

Tras presionar el botón M

M	OK
HACIA LA IZQUIERDA	Seleccionar a la izquierda / Reducir
HACIA LA DERECHA	Seleccionar a la derecha / Aumentar
A	Regresar al menú previo
FUENTE DE ENERGIA	Encendido / apagado

#### 3.3 Protección de seguridad

Cuando la señal de video del PC excede el rango de frecuencias de trabajo de la pantalla, esta se apagará para evitar daños. Posteriormente deberá configurar el PC en un rango aceptable para que la pantalla funcione normalmente.

## 4

## SOLUCIÓN DE PROBLEMAS BÁSICOS

ESTÁTUS	Solución de problemas
1	La luz del indicador de encendido está apagada Compruebe si la pantalla y el cable de alimentación están bien conectados, y si la pantalla está en el modo de apagado.
2	Imagen borrosa, demasiado grande o pequeña, etc. Acceda al menú "Configuración de imagen" y seleccione "Ajuste automático de imagen" para ajustar la pantalla.
3	Imagen oscura Acceda al menú "Brillo y Contraste" para ajustar el brillo y el contraste de la pantalla.
4	Se produce sobrecalentamiento Deje al menos 5 cm de distancia para la ventilación alrededor de la pantalla y no coloque objetos sobre esta.
5	Puntos de luz oscura al encender Este es un fenómeno normal. Es debido a que la luz de fondo se ilumina de manera desigual en la fase inicial de encendido causada por diferencias de temperatura. La luz de fondo se iluminará con normalidad después de 20 minutos, y los puntos desaparecerán.
6	Distorsión o vibración de imagen, parpadeo. Compruebe la configuración del PC. Seleccione la resolución correcta y ajuste la frecuencia de refresco.
7	Ruido tras apagar Es un fenómeno normal causado por la descarga de la pantalla en el proceso de apagado.

## 5

## ESPECIFICACIONES TÉCNICAS DEL PRODUCTO

	W2202S	W2402S	W2702S	Q2702S	W3201S
Diagonal del panel	21.5" (54.61 cm)	23.8" (60.45 cm)	27" (68.58 cm)	27" (68.58 cm)	31.55" (80.13)
Resolución óptima de trabajo	1920 x 1080 @75Hz		2560 x 1440 @60Hz	1920 x 1080 @75Hz	
Adaptador de alimentación	DC 12V / 3A	DC 12V / 3A	DC 12V / 3A	DC 12V / 5A	-
Entrada de alimentación					100V-240V AC 60/50Hz
REQUISITOS DE FUNCIONAMIENTO					
Presión barométrica	86-104 kpa	86 - 104kpa		86 - 104kpa	86kpa - 104kpa
Temperatura y humedad de trabajo	5°C - 40°C 10%-85%	0°C - 40°C 20%-85%		5°C - 40°C 10%-85%	5°C - 40°C 10%-85%
Temperatura y humedad de almacenaje	-20°C - 55°C 5%-95%	-10°C - 60°C 0%-90%		-20°C - 55°C 5%-95%	-20°C - 55°C 5%-95%
Filtro de luz azul	Sí	Sí	Sí	Sí	Sí
Pantalla sin parpadeo	Sí	Sí	Sí	Sí	Sí
Tamaño con embalaje	565x445x106 mm	620x470x100 mm	720x470x107 mm	720x470x107 mm	895x525x125 mm
Tamaño sin embalaje	502x361x130 mm	550x388x131 mm	627x456x183 mm	627x456x183 mm	725x499x191 mm
Peso neto (incluyendo base)	2.3 Kg	2.8 Kg	4.2 Kg		6.3 Kg
Peso bruto	3.5 Kg	3.75 Kg	5.9 Kg		8.0 Kg

## Sistema de gestión de alimentación.

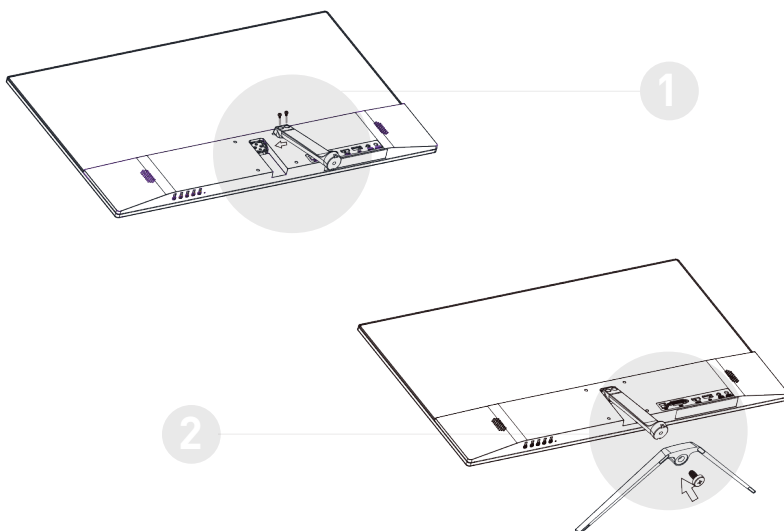
CONSUMO DE ENERGIA	W2202S	W2402S	W2702S	Q2702S	W3201S
Modo trabajo	≤ 36W			≤ 60W	≤ 45W
Stand by	≤ 0,5W				

## 6

### INSTRUCCIONES DE INSTALACIÓN DE LA BASE

1. Haga coincidir los agujeros de la parte superior del soporte con los agujeros de tornillo de la parte posterior del monitor, como indica la imagen 1. Fije con 2 tornillos de 4x12mm (suministrados)
2. Haga coincidir la base con el soporte como indica la imagen 2, y fije con un tornillo de 4x12mm (suministrado)

**NOTA: La base se puede quitar realizando los pasos en el orden inverso.**



#### Reciclaje y disposición de residuos de productos eléctricos y electrónicos.

Para poder cuidar y proteger el medio ambiente, cuando ya no se necesite este producto o haya terminado su servicio, llévelo al distribuidor donde lo adquirió o a una planta de reciclaje y eliminación de residuos certificada con el fin de su adecuado reciclaje de conformidad con las leyes y regulaciones nacionales vigentes en materia de reciclaje y eliminación de residuos de productos eléctricos y electrónicos.

## IMPORTANT SAFETY PRECAUTIONS

1. Please read all the instructions carefully before using this product.
2. BE SURE TO unplug the power cord when cleaning LCD. Please use a wet soft cloth to wipe the screen. If it is still not clean, please use special LCD detergent.
3. DO NOT use accessories unauthorised by the manufacturer, otherwise they may be dangerous.
4. When unplugging the power cord/ power adapter, disconnect holding the plug and do not pull the wire.
5. Keep the display away from any forms of liquid and solvents. Never place the display on wet surface.
6. Don't press LCD surface with fingers, hard or sharp objects.
7. The grooves and openings on the back and bottom of the shell are for ventilation purpose they are also for guaranteeing the reliability of the elements and preventing them from overheating; in order to prevent the vents from blocking; DO NOT place the display on bed, sofa, carpet or other similar surface; DO NOT place the display near to or on heat radiator or heater; DO NOT place the display into embedded device, unless it is provided with adequate ventilating equipment.
8. Only the type of power source indicated on the nameplate applies to this display. If you have any question on the type of power source you use, please consult the dealer of the display.
9. For safety, the display or the power adapter is equipped with three-pin plug power cord. The third pin of this plug is for grounding, and only applicable to socket that is correctly grounded. In case that your socket is not available for the plug, please contact electrician to replace the socket.
10. Since there is high voltage or other risks when the shell is opened or moved, please DO NOT repair the display by yourself, but request qualified maintenance staff to carry out full maintenance.
11. In one of the following cases, please unplug the display or the power adapter and ask qualified staff for maintenance.
  - a. The power cord or the plug is impaired or worn.
  - b. The display falls off or the shell is damaged.
  - c. The display is obviously abnormal.
12. Please place the display in a cool, dry and well ventilated place.
13. Store the display in temperature shown in technical specifications, beyond which the display may be damaged permanently.

## 1

## PRODUCT DESCRIPTION

### 1.1 General

This display is a high-performance smart multi-frequency scanning display. It adopts active-matrix TFT-LED backlight liquid screen and is controlled with MCU digital technology.

### 1.2 Packing list

**Plisase check the following items in the packing case before installation:**

- One LCD display (including the base)
- One VGA signal line (Models W2202S, W2402S, W2702S, W3201S)
- One HDMI signal line (Model Q2702S)
- One power adapter (except model W3201S)
- One User Manual

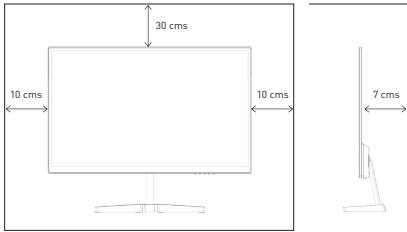
If any items are missing, please contact with the dealer.

## INSTALLATION AND CONNECTION

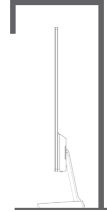
### 2.1 Display installation

#### INSTALLATION INSTRUCTIONS

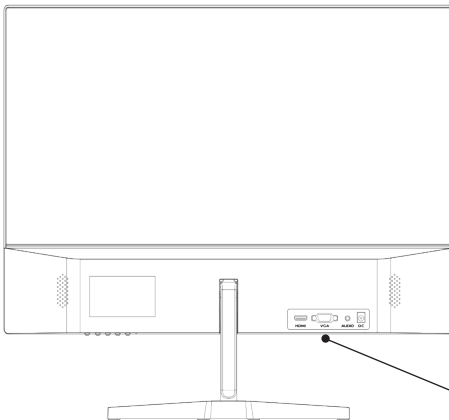
- This machine should be installed adjacent to an easily pluggable AC power socket.
- For the sake of safety, we suggest that suitable base be used.
- In order to prevent injury, this machine shall be placed on a stable and level surface .
- DO NOT place this machine in places with mechanical vibration.
- DO NOT install this machine directly opposite to air-conditioner, otherwise its inner panel may be dewed and cause failure.
- DO NOT place this machine in places with strong electromagnetic field, otherwise it may be interfered by the electromagnetic wave and get damaged.



**!NO!**

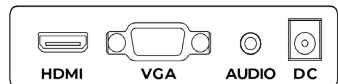


- Please reserve some space as indicated in the figure around the display.
- Never cover the vents or insert any object into the shell.
- DO NOT place this machine in confined space such as book case or embedded closet, unless such space is well ventilated.



### 2.2 Signal line connection

- Connect the signal line to the output interfaces of the VGA / HDMI ports of the PC. Once Safely connected, proceed to connect the other end of the signal line to the corresponding signal input port of the display.
- Connect the power adaptor to DC port of the display, plug the power cord to the power adaptor and then plug the other end of the cord to the AC power socket.

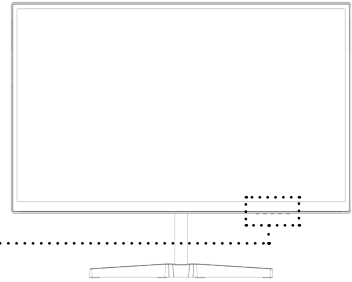




3

## OPERATION OF DISPLAY

The control buttons are shown as the figure. Models of the same product series are only different in button position and panel pattern, please refer to the practical model.



### 3.1 Power indicator light

When the display is working normally, the indicator light is off; when there is no signal, the indicator light blinks in blue; when the signals are sent again in the no signal state, the machine will return to normal work; when the machine is in the shutdown state, the blue indicator light is on.

### 3.2 Instruction of button functions

M	Menu button
Leftwards	Brightness adjusting shortcut
Rightwards	Volume adjusting shortcut
A	Auto adjusting
Power source	On / Off

Tras presionar el botón M

M	OK
Leftwards	Leftwards select in same level menu, progress bar -
Rightwards	Rightwards select in same level menu, progress bar +
A	Return to previous menu
FUENTE DE ENERGIA	On/Off

### 3.3 Safety protection

When the video signals of PC exceeds the frequency range of the display, the horizontal and field synchronizing signals will be shut down to protect the display. Then, you have to set the PC output frequency to an acceptable range so as to make the display work normally.

## 4

### BASIC TROUBLESHOOTING

	ESTÁTUS	Solución de problemas
1	Light out/power indicator light is off	Check whether the display and the socket are well connected to power, and whether the display is in the shutdown mode.
2	Image blurring, over-large, over-small, etc.	Enter the menu "Image Setting" and select "Auto Image Adjust" to automatically adjust the display.
3	Image over dark	Enter the menu "Brightness and Contrast" to adjust the brightness and contrast of the display.
4	Display over heat	Leave at least 5cm of distance for ventilation around the display and do not place objects on the display.
5	Dark / light spots when powering on	This is a normal phenomenon. It is due to the backlight illuminates unevenly at the initial phase of powering on caused by temperature difference. The backlight can illuminates normally after 20 minutes, and then the dark/light spots will be corrected.
6	Image distortion, blinking, shaking	Check computer settings, select the correct resolution and readjust the refresh frequency.
7	Power off noise	It is a normal phenomenon caused by display discharging in the process of powering off.

## 5

### PRODUCT TECHNICAL SPECIFICATIONS

	W2202S	W2402S	W2702S	Q2702S	W3201S
Panel size	21.5" (54.61 cm)	23.8" (60.45 cm)	27" (68.58 cm)	27" (68.58 cm)	31.55" (80.13 cm)
Optimal working resolution	1920 x 1080 @75Hz		2560 x 1440 @60Hz	1920 x 1080 @75Hz	
Power adaptor	DC 12V / 3A	DC 12V / 3A	DC 12V / 3A	DC 12V / 5A	-
Power input					100V-240V AC 60/50Hz
REQUIREMENTS FOR WORKING ENVIRONMENT	86-104 kpa 5°C - 40°C 10%-85%	86-104 kpa 0°C - 40°C 20%-85%	86 - 104kpa 0°C - 40°C 20%-85%	86 - 104kpa 5°C - 40°C 10%-85%	86 - 104kpa 5°C - 40°C 10%-85%
Barometric pressure	10%-85%	20%-85%	20%-85%	10%-85%	10%-85%
Working temperature and humidity	-20°C - 55°C	-10°C - 60°C	-10°C - 60°C	-20°C - 55°C	-20°C - 55°C
Warehousing temp. and humidity	5%-95%	0%-90%	0%-90%	5%-95%	5%-95%
Blue-light filtering	Support				
Non-flicker screen	Support				
Packing size	565x445x106 mm	620x470x100 mm	720x470x107 mm	720x470x107 mm	895x525x125 mm
Unpacked size	502x361x130 mm	550x388x131 mm	627x456x183 mm	627x456x183 mm	725x499x191 mm
Net weight (including base)	2.3 Kg	2.8 Kg	4.2 Kg	4.2 Kg	6.3 Kg
Gross weight	3.5 Kg	3.75 Kg	5.9 Kg	5.9 Kg	8.0 Kg

**Power supply management system**

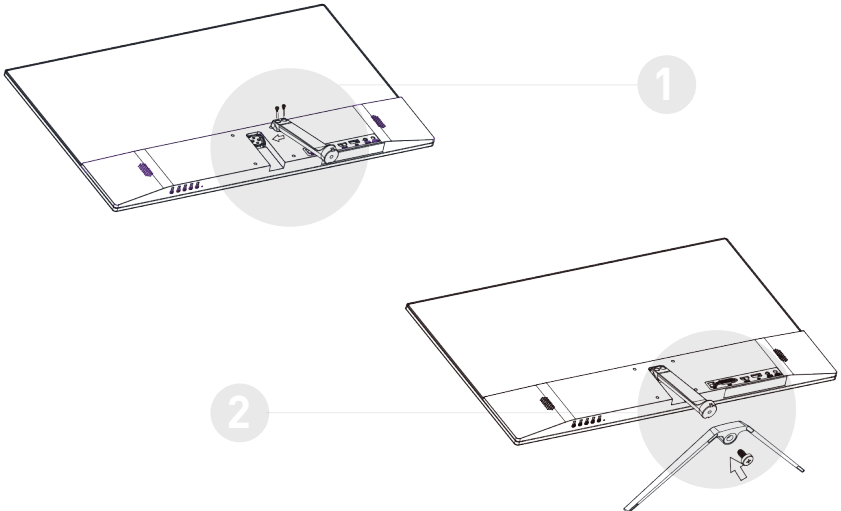
Power consumption	W2202S	W2402S	W2702S	Q2702S	W3201S
Working mode	≤ 36W			≤ 60W	≤ 45W
Stand by	≤ 0,5W				

6

**INSTRUCTIONS FOR BASE INSTALLATION**

1. Match the holder with the screw holes as the arrow direction, and lock 2 sets 4x12mm screws (Fig.1).
2. Install the base with the screw hole as the arrow direction, and lock 1 set 4x12mm screw (Fig.2).

**NOTE: the base can be removed in the reverse order.**



**Control of Recycle and Disposal of Waste Electric and Electronic Products.**

In order to better environmental, when this product is not any longer needed or its service life is ended, please deliver it to a local plant with state-certified recycle and disposal qualification pursuant to relevant national laws and regulations on recycle and disposal of waste electric and electronic products.



www.falkon.es



**Observaciones:** Todas las especificaciones técnicas incluidas en este manual están sujetas a modificación sin previo aviso.

Pueden producirse pequeñas diferencias entre este manual y la realidad, en dicho caso proceda al manejo según esta última.

**Remarks:** All technical specifications on this manual and external packages are subject to change without further notice. In case that there are small differences between this manual and practical operation, please follow practical operation.



Importado por / Imported by:  
ASEMINFOR S.L.  
ESB65756439